

Moduláris főzőberendezések 900XP 6 égős gáztűzhely gázüzemű sütővel, szekrénnel

TERMÉK # _____

MODELL # _____

NÉV # _____

SIS # _____

AIA # _____



391013 (E9GCGL6C10)

6 égős (2x10kW, 4x6kW)
gázüzemű tűzhely
gázüzemű sütővel (8,5kW)
szekrénnel

Rövid leírás

Termék szám

Állítható magasságú (50mm), rozsdamentes acél lábakra telepíthető. Nagy hatékonyságú virágláng égőfej folyamatos teljesítmény szabályzással és optimalizált égéssel. Lángérzékelő. Sütőkamra 3 tepsiszinttel, GN2/1 méret. Bordázott, öntöttvas alsó sütőlemez. Scotch Brite felületkezeléssel ellátott külső rozsdamentes acél panelek. Nagy teherbírású öntöttvas edénytartó rácsok. Az extra erősségű munkalap nagy teherbírású, 2 mm vastagságú rozsdamentes acéلبól készült. Hézagmentes illeszkedés a derékszögű éleknek köszönhetően.

Jóváhagyás

Fő jellemzők

- Állítható magasságú (50mm) rozsdamentes acél lábakkal. A készüléket konzolos rendszerbe is lehet telepíteni.
- A négy db 6kW-os két db 10 kW-os égőfejek különböző méretűek:
 - 60 mm-es égőfejek folyamatos teljesítmény szabályzással, 1,5-től 6 kW-ig.
 - 100 mm-es égőfejek folyamatos teljesítmény szabályzással, 2.2 kW-tól 10 kW-ig.
- Szekrény az edények, tepsik, serpenyők, stb. tárolásához.
- A gázüzemű készülékeink földgázzal és LPG gázzal használhatóak. Az átalakító fűvókák szállított tartozékok.
- Öntött vas nagy méretű edénytartó rács (opcionálként rm. acél), hosszú tartóelemekkel, melynek köszönhetően a legnagyobb méretű edény és a legkisebb is használható.
- Égőfejek optimalizált égéssel.
- Lángérzékelővel ellátott égőfejek.
- Védett őrláng.
- Alul gázüzemű sütő, rozsdamentes acél égőfejekkel, öntöttvas lánnggal. 3x GN2/1 méret. Bordázott, öntöttvas alsó lemez.
- A sütő termosztátja 120°C és 280°C között állítható.
- 40 mm vastagságú sütőajtó. Jó hőszigetelés.
- Vízálló kezelői gombok.
- IPX 5 vízvédelmi szint.
- A vezérlőgombok folyamatos teljesítmény szabályozást biztosítanak a minimális és a maximális teljesítményszint között.

Konstrukció

- A készülék 930 mm mélységű, amely nagy munkafelületet biztosít.
- Scotch Brite felületkezeléssel ellátott külső, rozsdamentes acél panelek.
- AISI 304 rozsdamentes acél fedlap, 2 mm vastagságú.
- Hézagmentes illeszkedés a derékszögű oldalnak köszönhetően. Nincs ételcsapda, a szennyeződések nem tudnak megragadni.

Szállított tartozékok

- 1 GN2/1 króm rács statikus PNC 164250 sütőhöz
- 1 Ajtó nyitott PNC 206350 tárolószekrényhez

Opcionális tartozékok

- GN2/1 króm rács statikus PNC 164250 □ sütőhöz

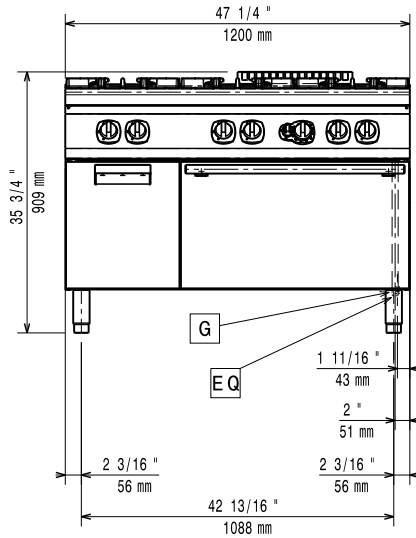
• Tömítő egységcsomag illesztésekhez	PNC 206086	<input type="checkbox"/>	• Tartóelem lábhoz vagy kerékhez - 2000mm (700/900XP)	PNC 206370	<input type="checkbox"/>
• Égéstermék visszaáramlás gátló, 150 mm átmérőjű	PNC 206132	<input type="checkbox"/>	• Hátsó panel - 1200mm (700/900XP)	PNC 206376	<input type="checkbox"/>
• Illesztőgyűrű füstgáz lecsapatóhoz, 150 mm átmérőjű	PNC 206133	<input type="checkbox"/>	• Városi gáz fűvókák (G150) a 900-as sorozat gáztűzhelyeihez	PNC 206385	<input type="checkbox"/>
• 4 kerék, 2 forgó, fékkel (700/900XP). Kötelező hozzárendelni a megfelelő méretű "Tartóelem lábakhoz vagy kerekhez" tartozékot	PNC 206135	<input type="checkbox"/>	• Kémény rácsháló, 400mm (700XP/900)	PNC 206400	<input type="checkbox"/>
• Karimás láb kit	PNC 206136	<input type="checkbox"/>	• - NOT TRANSLATED -	PNC 206458	<input type="checkbox"/>
• 2 tartóelem csúszósínnel nyitott tárolószekrényhez, 400mm, GNI/1-hez	PNC 206145	<input type="checkbox"/>	• Oldalsó fogantyú jobb/bal	PNC 216044	<input type="checkbox"/>
• Elülső védőszalag beton installációhoz, 1200 mm	PNC 206151	<input type="checkbox"/>	• Elülső fogantyú, 1200 mm	PNC 216049	<input type="checkbox"/>
• Elülső védőszalag beton installációhoz, 1600 mm	PNC 206152	<input type="checkbox"/>	• Elülső fogantyú, 1600 mm	PNC 216050	<input type="checkbox"/>
• 2 OLDALI VÉDŐSZA. LÁBAZATI INST.-HOZ,900	PNC 206157	<input type="checkbox"/>	• 2 oldalpanel szabadonálló készülékekhez	PNC 216134	<input type="checkbox"/>
• Egy égős zárt főzőlap. Minden gázégőre helyezhető.	PNC 206170	<input type="checkbox"/>	• Széles fogantyú - adagoló, 400mm	PNC 216185	<input type="checkbox"/>
• Sima sütőlap feltét 1 db nyílt gázégőre	PNC 206171	<input type="checkbox"/>	• Széles fogantyú - adagoló, 800mm	PNC 216186	<input type="checkbox"/>
• Bordázott sütőlap feltét 1 db nyílt gázégőre	PNC 206172	<input type="checkbox"/>	• Nyomásszabályzó gázüzemű készülékekhez	PNC 927225	<input type="checkbox"/>
• Elülső védőszalag, 1200 mm (hűtött/fagyasztott pulthoz nem)	PNC 206178	<input type="checkbox"/>			
• Elülső védőszalag, 1600 mm (hűtött/fagyasztott pulthoz nem)	PNC 206179	<input type="checkbox"/>			
• Védőszalag pár (nem hűtött/fagyasztott pulthoz)	PNC 206180	<input type="checkbox"/>			
• 2 panel szerviz alagúthoz, szimpla installációhoz	PNC 206181	<input type="checkbox"/>			
• 2 panel szerviz alagúthoz, back to back installációhoz	PNC 206202	<input type="checkbox"/>			
• Elülső védőszalag 23 literes olajsütőhöz	PNC 206203	<input type="checkbox"/>			
• 4 láb kit betonra telepítéshez (kivétel: 900-as szabadonálló grillhez)	PNC 206210	<input type="checkbox"/>			
• Füstgáz lecsapató 1 modulhoz, d= 150 mm	PNC 206246	<input type="checkbox"/>			
• Elektromos fűtő kit tárolószekrénybe	PNC 206259	<input type="checkbox"/>			
• Vízvételi hely lengőkaros kifolyóval (a vízoszlop hosszabbító nem alap tartozék)	PNC 206289	<input type="checkbox"/>			
• Vízoszlop hosszabbítás, 900-as sorozathoz	PNC 206290	<input type="checkbox"/>			
• Rozsdamentes acél rács dupla égőfejhez	PNC 206298	<input type="checkbox"/>			
• Kémény felhajtás, 1200mm	PNC 206306	<input type="checkbox"/>			
• Hátsó fogantyú, 1200mm, Marine	PNC 206309	<input type="checkbox"/>			
• Ajtó nyitott tárolószekrényhez	PNC 206350	<input type="checkbox"/>			
• Wok edény tartó nyitott égőhöz (700/900XP)	PNC 206363	<input type="checkbox"/>			
• Tartóelem lábhoz vagy kerékhez - 1200mm (700/900XP)	PNC 206368	<input type="checkbox"/>			
• Tartóelem lábhoz vagy kerékhez - 1600mm (700/900XP)	PNC 206369	<input type="checkbox"/>			



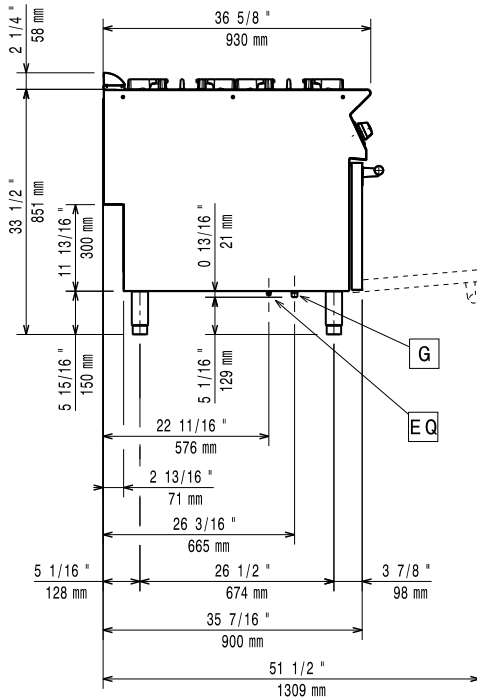
Electrolux
PROFESSIONAL

Moduláris főzőberendezések 900XP 6 égős gáztűzhely gázüzemű sütővel, szekrénnel

Előlnézet

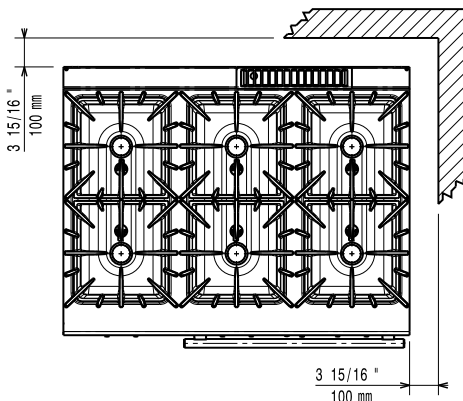


Oldalnézet



G = Gázcsatlakozás

Felülnézet



Gáz

Gázteljesítmény:	391013 (E9GCGL6C10)	52.5 kW
Standard gáz típus:		Földgáz
Opcionális gáz típus:		LPG; Földgáz
Gáz bemenet:		1/2"
Földgáz - nyomás:		7" w.c. (17.4 mbar)

Installáció:

Ha a készülék hőmérsékletre érzékeny bútor mellé kerül, akkor egy 150 mm-es biztonsági rést kell hagyni a kettő között, vagy használni kell valamilyen hőszigetelő anyagot.

Technikai információ:

Elülső égőfejek teljesítménye:	6 - 6 kW
Hátsó égőfejek teljesítménye:	10 - 10 kW
Középső égőfejek teljesítménye:	6 - 0/6 - 0 kW
Hátsó égőfejek méretei - mm	Ø 100 Ø 100
Elülső égőfejek méretei - mm	Ø 60 Ø 60
Középső égőfejek méretei - mm	Ø 60 Ø 60
Sütő működési hőmérséklete:	120 °C MIN; 280 °C MAX
Sütőtér méretei (szélesség):	575 mm
Sütőtér méretei (magasság):	300 mm
Sütőtér méretei (mélység):	700 mm
Nettó súly:	156 kg
Szállítási súly:	180 kg
Szállítási magasság:	1080 mm
Szállítási szélesség:	1020 mm
Szállítási mélység:	1260 mm
Szállítási térfogat:	1.39 m ³
Tanúsítvány	N9CG

Szállított tartozékok

- 1 GN2/1 króm rács statikus sütőhöz PNC 164250
- 1 Ajtó nyitott tárolószekrényhez PNC 206350

Opcionális tartozékok

- GN2/1 króm rács statikus sütőhöz PNC 164250
- Tömítő egységcsomag illesztésekhez PNC 206086
- Égéstermék visszaáramlás gátló, 150 mm átmérőjű PNC 206132
- Illesztőgyűrű füstgáz lecsapatóhoz, 150 mm átmérőjű PNC 206133
- 4 kerék, 2 forgó, fékkel (700/900XP). Kötelező hozzárendelni a megfelelő méretű "Tartóelem lábához vagy kerekekhez" tartozékot PNC 206135
- Karimás láb kit PNC 206136
- 2 tartóelem csúszósínnel nyitott tárolószekrényhez, 400mm, GN1/1-hez PNC 206145
- Elülső védőszalag beton installációhoz, 1200 mm PNC 206151
- Elülső védőszalag beton installációhoz, 1600 mm PNC 206152
- 2 OLDALI VÉDŐSZA. LÁBAZATI INST.-HOZ,900 PNC 206157
- Egy égős zárt főzőlap. Minden gázégőre helyezhető. PNC 206170
- Sima sütőlap feltét 1 db nyílt gázégőre PNC 206171
- Bordázott sütőlap feltét 1 db nyílt gázégőre PNC 206172
- Elülső védőszalag, 1200 mm (hűtött/fagyasztott pulthoz nem) PNC 206178
- Elülső védőszalag, 1600 mm (hűtött/fagyasztott pulthoz nem) PNC 206179
- Védőszalag pár (nem hűtött/fagyasztott pulthoz) PNC 206180
- 2 panel szerviz alagúthoz, szimpla installációhoz PNC 206181
- 2 panel szerviz alagúthoz, back to back installációhoz PNC 206202
- Elülső védőszalag 23 literes olajsütőhöz PNC 206203
- 4 láb kit betonra telepítéshez (kivétel: 900-as szabadonálló grillhez) PNC 206210
- Füstgáz lecsapató 1 modulhoz, d= 150 mm PNC 206246
- Elektromos fűtő kit tárolószekrénybe PNC 206259
- Vízvételi hely lengőkaros kifolyóval (a vízoszlop hosszabbító nem alap tartozék) PNC 206289
- Vízoszlop hosszabbítás, 900-as sorozathoz PNC 206290
- Rozsdamentes acél rács dupla égőfejhez PNC 206298
- Kémény felhajtás, 1200mm PNC 206306
- Hátsó fogantyú, 1200mm, Marine PNC 206309

- Ajtó nyitott tárolószekrényhez PNC 206350
- Wok edény tartó nyitott égőhöz (700/900XP) PNC 206363
- Tartóelem lábhoz vagy kerékhez - 1200mm (700/900XP) PNC 206368
- Tartóelem lábhoz vagy kerékhez - 1600mm (700/900XP) PNC 206369
- Tartóelem lábhoz vagy kerékhez - 2000mm (700/900XP) PNC 206370
- Hátsó panel - 1200mm (700/900XP) PNC 206376
- Városi gáz fűvókák (G150) a 900-as sorozat gáztűzhelyeihez PNC 206385
- Kémény rácsháló, 400mm (700XP/900) PNC 206400
- - NOT TRANSLATED - PNC 206458
- Oldalsó fogantyú jobb/bal PNC 216044
- Elülső fogantyú, 1200 mm PNC 216049
- Elülső fogantyú, 1600 mm PNC 216050
- 2 oldalpanel szabadonálló készülékekhez PNC 216134
- Széles fogantyú - adagoló, 400mm PNC 216185
- Széles fogantyú - adagoló, 800mm PNC 216186
- Nyomásszabályzó gázüzemű készülékekhez PNC 927225